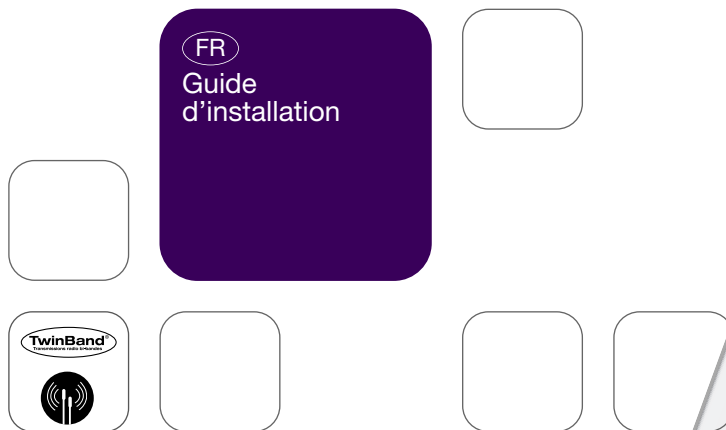


# S608-22X

Télécommande LS 8 fonctions radio

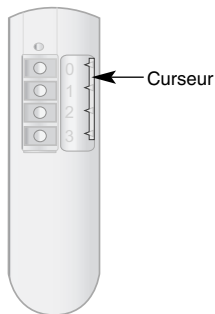


# Présentation

La télécommande permet de commander la protection intrusion et d'assurer la protection des personnes.

Les 4 touches sont personnalisables afin d'adapter les commandes aux habitudes de l'utilisateur.

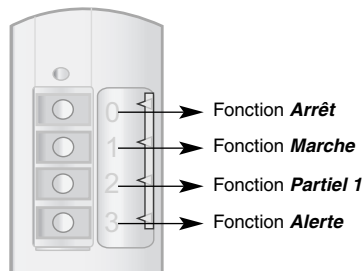
En fonction de la position du curseur (position haute ou basse), la télécommande permet d'avoir jusqu'à 8 fonctions.



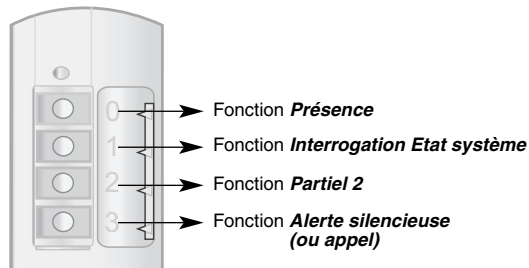
## Configuration usine

En sortie usine, les 4 touches de la télécommande sont paramétrées pour émettre les commandes suivantes :

- curseur en position haute (4 fonctions) :

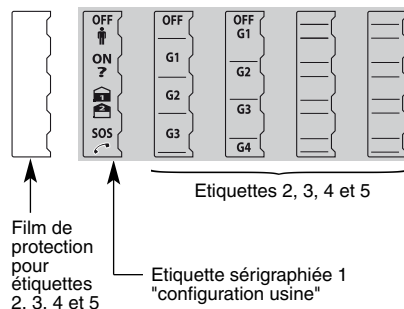


- curseur en position basse (4 fonctions) :



● Si la programmation usine convient, coller sur la télécommande l'étiquette sérigraphiée 1 "configuration usine".

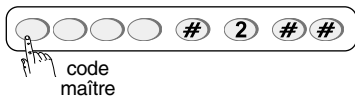
● Sinon utiliser une des 4 étiquettes personnalisables fournies, la compléter et recouvrir l'étiquette avec le film de protection fournie.



# Apprentissage

L'apprentissage permet d'établir la reconnaissance de la télécommande par la centrale.

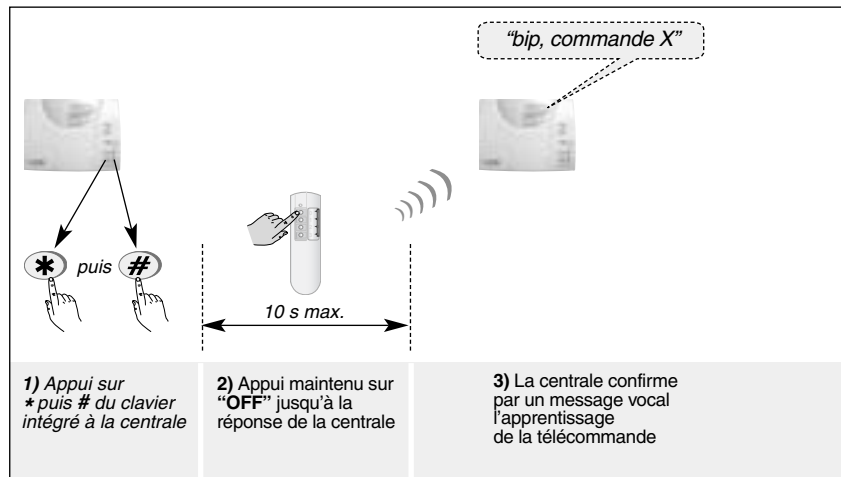
Pour effectuer l'opération d'apprentissage de la télécommande, la centrale doit être en mode installation, dans le cas contraire, composer :



puis composer :



Réaliser la séquence d'apprentissage suivante :



La centrale signale une erreur de manipulation par 3 bips courts ; dans ce cas, reprendre la phase d'apprentissage à son début.

# Paramétrage

Le paramétrage de la télécommande permet de personnaliser les commandes en fonction des habitudes de l'utilisateur.

- **Choisir la touche** de la télécommande à **personnaliser** (touche 0, 1, 2 ou 3).
- **Choisir la position** du curseur (position haute ou basse).
- **Choisir** dans le tableau ci-contre, **un n° de commande** (2 ou 3 chiffres) correspondant à la commande à paramétrer.



Chaque chiffre du n° de commande correspond à un certain nombre d'appuis successifs sur la télécommande (chiffre "0" = 10 appuis successifs).

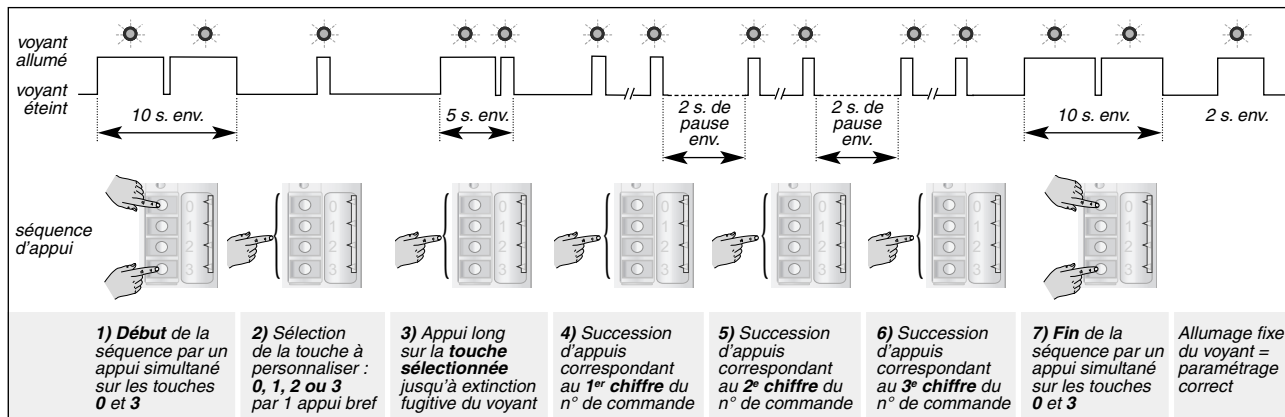
Désignation de la commande	N° de commande
Arrêt	21
Alerte	22
Marche	23
Alerte silencieuse	24
Marche Partielle 1	25
Marche Partielle 2	27
Alarme incendie	32
Marche Présence	33
Commande silencieuse	36
Sonnette	38
Appel sonore	42
Touche inactive	44
Impulsionnel lumière	50
Arrêt lumière	52
Marche lumière	54
Télérupteur lumière	56
Minuterie lumière	58
Impulsionnel relais 1	60
Arrêt relais 1	62
Marche relais 1	64
Télérupteur relais 1	66
Minuterie relais 1	68
Impulsionnel relais 2	70

Désignation de la commande	N° de commande
Arrêt relais 2	72
Marche relais 2	74
Télérupteur relais 2	76
Minuterie relais 2	78
Impulsionnel relais 3	80
Arrêt relais 3	82
Marche relais 3	84
Télérupteur relais 3	86
Minuterie relais 3	88
Impulsionnel relais 4	90
Arrêt relais 4	92
Marche relais 4	94
Télérupteur relais 4	96
Minuterie relais 4	98
Etat système	129
Arrêt Groupe 1 - - -	131
Arrêt Groupe - 2 - -	133
Arrêt Groupe 1 2 - -	135
Arrêt Groupe - - 3 -	137
Arrêt Groupe 1 - 3 -	139
Arrêt Groupe - 2 3 -	141
Arrêt Groupe 1 2 3 -	143
Arrêt Groupe - - - 4	145

Désignation de la commande	N° de commande
Arrêt Groupe 1 - - 4	147
Arrêt Groupe - 2 - 4	149
Arrêt Groupe 1 2 - 4	151
Arrêt Groupe - - 3 4	153
Arrêt Groupe 1 - 3 4	155
Arrêt Groupe - 2 3 4	157
Arrêt Groupe 1 2 3 4	159
Marche Groupe 1 - - -	163
Marche Groupe - 2 - -	165
Marche Groupe 1 2 - -	167
Marche Groupe - - 3 -	169
Marche Groupe 1 - 3 -	171
Marche Groupe - 2 3 -	173
Marche Groupe 1 2 3 -	175
Marche Groupe - - - 4	177
Marche Groupe 1 - - 4	179
Marche Groupe - 2 - 4	181
Marche Groupe 1 2 - 4	183
Marche Groupe - - 3 4	185
Marche Groupe 1 - 3 4	187
Marche Groupe - 2 3 4	189
Marche Groupe 1 2 3 4	191

# Paramétrage

- Réaliser le paramétrage selon la séquence ci-dessous ( curseur position haute ou basse en fonction de la touche à paramétrer ) :

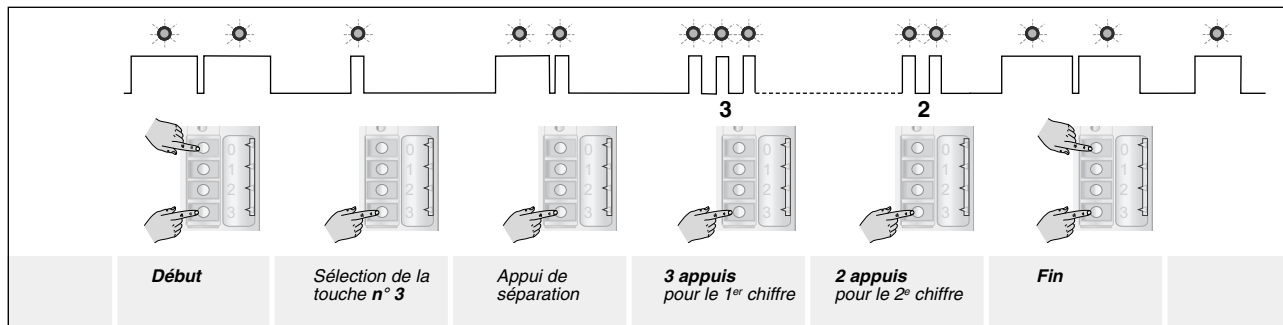


3 clignotements successifs du voyant rouge en cours ou à la fin du paramétrage indiquent une erreur de programmation ; dans ce cas, recommencer la séquence depuis le début.

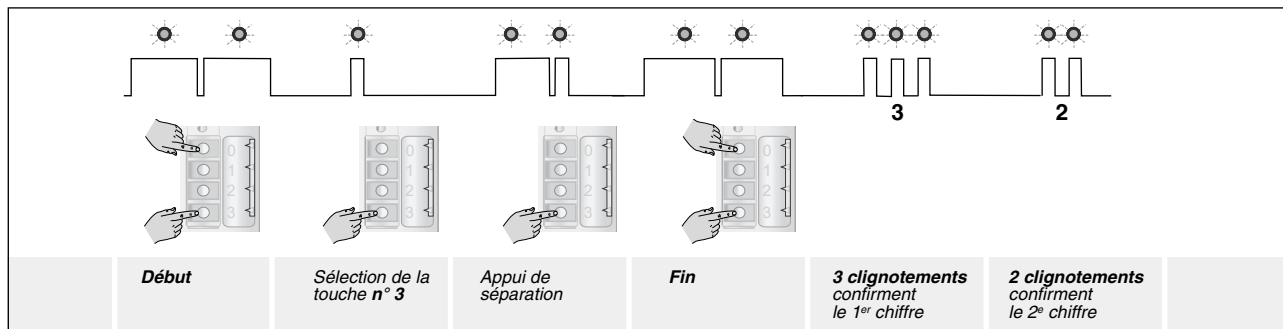
# Paramétrage

## Exemple de paramétrage

- Personnaliser la touche n° 3, curseur en position haute, pour déclencher une **“Alarme incendie”** lors de l'appui. Le n° de commande correspondant est : **3 2**.



## ● Vérification du paramétrage



## Changement des piles

### Ouvrir la télécommande

● A l'aide d'un petit tournevis cruciforme, dévisser la vis de fermeture située au dos de la télécommande

● Ouvrir le boîtier en actionnant avec un tournevis plat l'ergot de verrouillage situé à l'extrémité de la télécommande.



Ergot de verrouillage

### Recommandations

Tout accès aux composants internes peut endommager le produit par décharges d'électricité électrostatique.

Lors d'une intervention sur le produit prendre les précautions suivantes :

- éviter tout contact, direct ou par l'intermédiaire d'un outil métallique, avec les composants électroniques ou les parties métalliques des borniers de connexion,
  - utiliser des outils non magnétiques,
  - avant d'accéder aux composants internes, toucher une surface métallique non peinte telle qu'une canalisation d'eau ou un matériel électrique relié à la terre,
  - limiter au maximum les déplacements entre deux accès aux composants internes.
- Sinon répéter l'opération ci-dessus avant chaque nouvelle intervention sur le produit.

● Remplacer les piles usagées par les nouvelles en respectant les polarités.

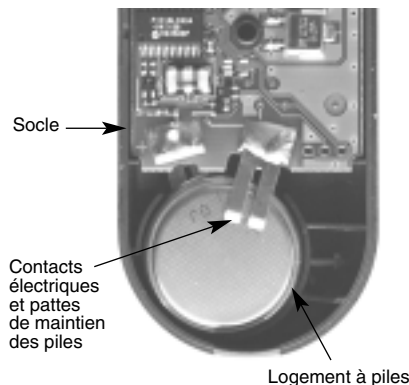
● Insérer les piles une par une par le côté selon la photo ci-dessous.

● Placer le curseur en position haute et refermer la télécommande.

Déposer les piles usagées dans les lieux prévus pour le recyclage.



Le paramétrage est préservé lors du changement des piles de la télécommande.



## Caractéristiques

### Télécommande LS 8 fonctions radio



4 touches de commande programmables	oui
Usage	portable
Alimentation	2 piles lithium manganèse 3 V type CR2430
Autonomie	4 années
Liaisons radio	TwinBand® 400/800 MHz
Température de fonctionnement	- 10°C à + 55°C
Indices de protection mécanique	IP 31
Dimensions L x l x H	133 x 40 x 17 mm
Poids	50 g avec piles


Hager SAS  
132 Boulevard d'Europe  
BP 78  
F-67212 OBERNAI CEDEX

Tél. +333 88 49 50 50  
www.hagergroup.net

*Pour obtenir des conseils lors de l'installation ou avant tout retour de matériel, contactez l'assistance technique HAGER dont les coordonnées figurent sur la notice de la centrale.*

*Une équipe de techniciens qualifiés vous indiquera la procédure à suivre.*

[www.hager.fr](http://www.hager.fr)

 **Traitement des appareils électriques et électroniques en fin de vie** (Applicable dans les pays de l'Union Européenne et autres pays européens disposant d'un système de collecte). Ce symbole, apposé sur le produit ou sur son emballage, indique que ce produit ne doit pas être traité avec les déchets ménagers. Il doit être remis à un point de collecte approprié pour le recyclage des équipements électriques et électroniques. En vous assurant que ce produit est bien mis au rebut de manière appropriée, vous aiderez à prévenir les conséquences négatives pour l'environnement et la santé humaine. Pour toute information supplémentaire au sujet du recyclage de ce produit, vous pouvez vous adresser à votre municipalité, déchetterie ou au magasin où vous avez acheté le produit.

804672/A

CE

**DÉCLARATION DE CONFORMITÉ**

Fabricant : **Hager Security SAS**  
Adresse : **F-38926 Crolles Cedex - France**

FR  
09

Type de produit : **Télécommande LS 8 fonctions radio**  
 Marque : **Hager**  
 Nous déclarons sous notre seule responsabilité que le produit auquel se réfère cette déclaration est conforme aux exigences essentielles des directives suivantes :

- Directive R&TTE : 99/5/CE
- Directive Basse Tension : 2006/95/CE
- Directive ROHS : 2002/95/CE


conformément aux normes européennes harmonisées suivantes :

Références produits	S608-22X
EN 300 220-2 V2.1.2	X
EN 300 330-2 V1.3.1	
EN 50130-4 (95) + A1 (98) + A2 (2002)	X
EN 55022 & 55024 (2002)	
EN 60950 (2006)	X
EN 301 489 V1.8.1	X

Ce produit peut être utilisé dans toute l'UE, l'EEA et la Suisse

Crolles, le 04/09/09

Signature :  
Patrick Bernard  
Directeur Recherche et Développement



Document non contractuel, soumis à modifications sans préavis.