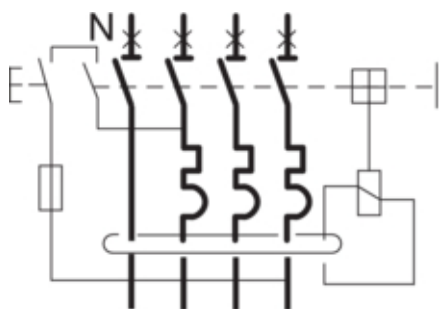




Disj.dif 3P+N 6-10kA C-20A 30mA AC

Photo non contractuelle.
Référence présentée : ADC416F



Architecture

Position du neutre	gauche
Nombre de pole protégé	3
Nombre de pôles	4 P
Type de pôles	3P+N
Courbe	C

Principales caractéristiques électriques

Fréquence assignée	50 Hz
Pouvoir de coupure assigné Icn sous AC selon IEC 60898-1	6 kA
Tension assignée d'emploi Ue	230/400 V

Tension

Tension assignée d'isolement	500 V
Tension maxi d'utilisation	440 V
Tension assignée de tenue aux chocs	4000 V

Intensité du courant

Pouvoir de coupure ultime Icu sous 400V AC selon IEC 10 kA 60947-2	
Courant différentiel assigné	30 mA
Tenue au non déclenchement onde 8-20µs	3 kA
Pouvoir de coupure assigné Icn sous 230V AC selon IEC 60898-1	6 kA
Pouvoir de coupure assigné Icn sous 400V AC selon IEC 60898-1	6 kA
Pouvoir de fermeture et de coupure	6 kA
Valeur du seuil mini/max de fonctionnement magnétique en alternatif	5/10 In
Valeur du seuil mini/max de fonctionnement thermique en alternatif	1,13/1,45 In

Courant / température

Courant assigné à 20°C	20,9 A
Courant assigné à 30°C	20 A
Courant assigné à 35°C	19,7 A
Courant assigné à 40°C	19,3 A
Courant assigné à 45°C	19 A
Courant assigné à 50°C	18,7 A
Courant assigné à 55°C	18,3 A
Courant assigné à 60°C	18 A

Coefficient de correction du courant

Coefficient de correction du courant nominal pour 2 appareils juxtaposés	0,95
Coefficient de correction du courant nominal pour 3 appareils juxtaposés	0,95
Coefficient de correction du courant nominal pour 4 et 5 appareils juxtaposés	0,9
Coefficient de correction du courant nominal pour 6 appareils juxtaposés	0,85

Puissance

Puissance dissipée par pôle à In	3,7 W
Puissance dissipée totale sous IN	9,9 W

Déclenchement

Protégé contre les déclenchements intempestifs	non
--	-----

Endurance

Endurance électrique en nombre de cycles	1000
Endurance mécanique nombre de manoeuvres	6000

Dimensions

Profondeur produit installé	70 mm
Hauteur produit installé	93,4 mm
Largeur produit installé	88,5 mm

Installation, montage

Type de loquet bas pour produits modulaires	Plastique
Type de loquet haut pour produits modulaires	Non applicable
Démontabilité basse pour produits modulaires	oui
Démontabilité haute pour produits modulaires	oui

Connexion

Section de raccordement en câble rigide	1 / 16mm ²
Section de raccordement en câble souple	0,75 / 10mm ²

Standards

Texte norme	EN 61009-1
Directive européenne WEEE	concerné

Sécurité

Indice de protection IP	IP20
Type de protection différentielle	AC

Conditions d'utilisation

Degré de pollution suivant IEC 60664 / IEC 60947-2	2
Classe de limitation d'énergie I ² t	3
Altitude	2000 m
Température de stockage	-25 à 70 °C
Tropicalisation/humidité/Exécution	tous climats

Température

Température de calibration	30 °C
----------------------------	-------