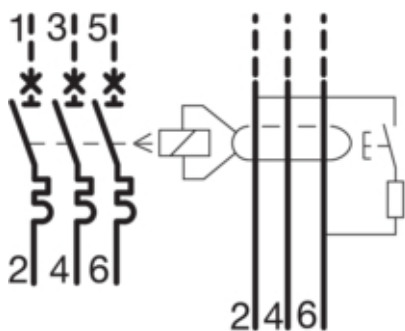


Bloc dif 3P 125A 30mA AC

BDC380E



Architecture

Position du neutre	Gauche ou droite
Nombre de pôles	3 P

Connectivité

Alignement des bornes basses pour produits modulaires	Bornes alignées
Alignement des bornes hautes pour produits modulaires	NA

Principales caractéristiques électriques

Fréquence assignée	50 Hz
Tension assignée d'emploi Ue	230/400 V

Tension

Tension assignée d'isolement	500 V
Tension assignée de tenue aux chocs	6000 V

Intensité du courant

Courant différentiel assigné	30 mA
------------------------------	-------

Courant / température

Courant assigné à 20°C	125 A
Courant assigné à 30°C	125 A
Courant assigné à 40°C	118,9 A
Courant assigné à 50°C	112,4 A
Courant assigné à 60°C	105,6 A
Courant assigné à 70°C	99,4 A

Puissance

Puissance dissipée totale sous IN	11,25 W
-----------------------------------	---------

Déclenchement

Protégé contre les déclenchements intempestifs	non
--	-----

Endurance

Endurance électrique en nombre de cycles	1000
Endurance mécanique nombre de manoeuvres	7000

Dimensions

Profondeur produit installé	69 mm
Hauteur produit installé	103 mm
Largeur produit installé	187 mm

Installation, montage

Type de raccordement haut pour produits modulaires	NA
Couple de serrage	3,5Nm
Type de loquet bas pour produits modulaires	Métallique
Type de loquet haut pour produits modulaires	Non applicable
Type de raccordement bas pour produits modulaires	Borne à vis
Démontabilité basse pour produits modulaires	oui
Démontabilité haute pour produits modulaires	non

Connexion

Section de raccordement en câble rigide	10 / 70 mm ²
Section de raccordement en câble souple	10 - 50 mm ²

Configuration

Sensibilité différentiel réglable	non
Temps de déclenchement réglable	non

Standards

Directive européenne WEEE	concerné
---------------------------	----------

Sécurité

Indice de protection IP	IP20
Type de protection différentielle	AC

Conditions d'utilisation

Degré de pollution suivant IEC 60664 / IEC 60947-2	3
Altitude	2000 m
Température de stockage	-25 à 70 °C
Tropicalisation/humidité/Exécution	tous climats