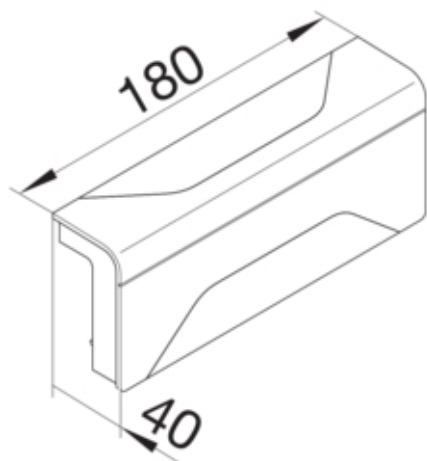




Té, Dérivation, SL20055 blanc paloma

SL2005589010



Architecture

| | |
|------------------|---------|
| Mode de fixation | serrage |
|------------------|---------|

Porte, couvercle

| | |
|----------------------|-----|
| Couvercle avec joint | Non |
|----------------------|-----|

Matières

| | |
|-------------------------------|--------------|
| Couleur | blanc paloma |
| Matière | ABS |
| Groupe de matériau | plastique |
| Type de traitement de surface | non traitée |

Dimensions

| | |
|---------------------|-------|
| Hauteur de goulotte | 55 mm |
| Largeur de goulotte | 20 mm |

Accessoires inclus

| | |
|------------------------------------|-------|
| Configuration de la pièce de forme | Moulé |
|------------------------------------|-------|

Équipement

| | |
|---------------------------------|-----------------------|
| Adaptateur profilé plinthe avec | Leitungsführungskanal |
|---------------------------------|-----------------------|

Utilisation

| | |
|-----------------------------------|--------------------|
| Type produit cheminement de câble | Angle intérieur 3D |
|-----------------------------------|--------------------|

Standards

| | |
|---------------------------|-----------------------|
| Homologations | CE |
| Directive européenne RoHS | conformité volontaire |

Sécurité

| | |
|---------------|-----|
| Sans halogène | oui |
|---------------|-----|

Conditions d'utilisation

| | |
|-------------------------------|----------|
| Température de fonctionnement | -5/65 °C |
|-------------------------------|----------|
