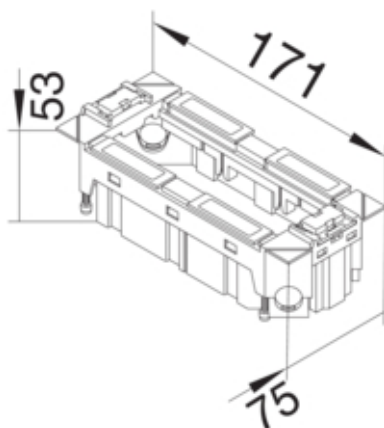


Supp pour appareillage 6 mod

GTVR300



Modèle

Module	-
--------	---

Matières

Couleur RAL	RAL 9005 - Noir foncé
Couleur	noir
Matière	PC-ABS
Groupe de matériau	plastique

Dimensions

Profondeur produit installé	53 mm
Longueur	171 mm
Largeur produit installé	75 mm

Installation, montage

Type d'installation	Dispositif d'installation	-
---------------------	---------------------------	---

Connexion

Nombre d'entrée de câbles	4
Nombre de serre câble	4

Equipement

Nombre d'appareils pouvant être installés	3
---	---

Utilisation

Type produit cheminement de cable	Divers
-----------------------------------	--------

Standards

Homologations	EN50085-2-2
Directive européenne RoHs	conformité volontaire

Sécurité

Sans halogène

oui
