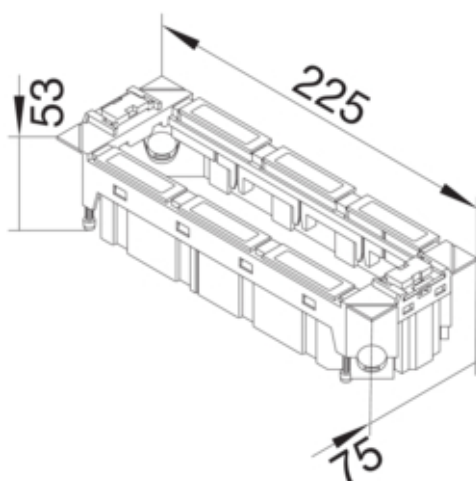


Supp pour appareillage 8 mod

GTVR400



Modèle

| | |
|--------|---|
| Module | - |
|--------|---|

Matières

| | |
|--------------------|-----------------------|
| Couleur RAL | RAL 9005 - Noir foncé |
| Couleur | noir |
| Matière | PC-ABS |
| Groupe de matériau | plastique |

Dimensions

| | |
|-----------------------------|--------|
| Profondeur produit installé | 53 mm |
| Longueur | 225 mm |
| Largeur produit installé | 75 mm |

Installation, montage

| | | |
|---------------------|---------------------------|---|
| Type d'installation | Dispositif d'installation | - |
|---------------------|---------------------------|---|

Connexion

| | |
|---------------------------|---|
| Nombre d'entrée de câbles | 4 |
| Nombre de serre câble | 4 |

Equipement

| | |
|---|---|
| Nombre d'appareils pouvant être installés | 4 |
|---|---|

Utilisation

| | |
|-----------------------------------|--------|
| Type produit cheminement de cable | Divers |
|-----------------------------------|--------|

Standards

| | |
|---------------------------|-----------------------|
| Homologations | EN50085-2-2 |
| Directive européenne RoHs | conformité volontaire |

Sécurité

Sans halogène

oui
