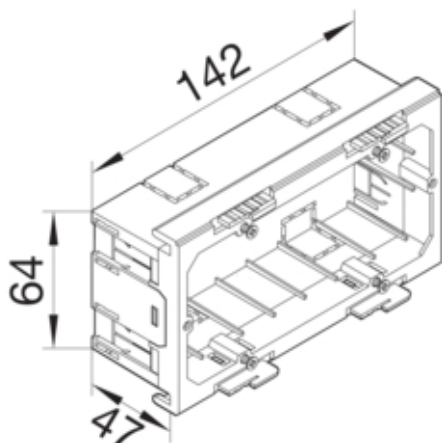


## Boîte 2x énergie front app domestiques

G2860



### Architecture

Mode de fixation	vissé
------------------	-------

### Modèle

Module	Double
Configuration de la boîte	Fermée

### Compatibilité

Compatibilité produits	Für frontrastende Geräteeinbausysteme
Format appareillages compatibles	Standard 60mm

### Matières

Couleur	noir
Matière	polyamide (PA)
Groupe de matériau	plastique
Type de traitement de surface	non traitée

### Dimensions

Profondeur	47 mm
Longueur	142 mm
Largeur	64 mm

### Installation, montage

Distance de fixation pour appareil d'installation	60 mm
Type de montage de la boîte	avant
Type d'installation Dispositif d'installation	-

### Équipement

Nombre d'unités	2
-----------------	---

**Standards**

---

Directive européenne RoHS	conformité volontaire
---------------------------	-----------------------

---

**Sécurité**

---

Sans halogène	oui
---------------	-----

---