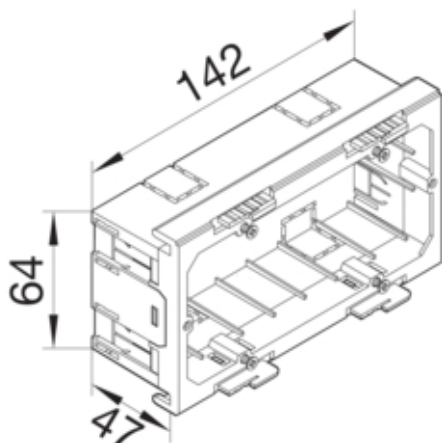


Boîte 2x énergie front app domestiques

G2860



Architecture

Mode de fixation	vissé
------------------	-------

Modèle

Module	Double
Configuration de la boîte	Fermée

Compatibilité

Compatibilité produits	Für frontrastende Geräteeinbausysteme
Format appareillages compatibles	Standard 60mm

Matières

Couleur	noir
Matière	polyamide (PA)
Groupe de matériau	plastique
Type de traitement de surface	non traitée

Dimensions

Profondeur	47 mm
Longueur	142 mm
Largeur	64 mm

Installation, montage

Distance de fixation pour appareil d'installation	60 mm
Type de montage de la boîte	avant
Type d'installation Dispositif d'installation	-

Équipement

Nombre d'unités	2
-----------------	---

Standards

Directive européenne RoHS	conformité volontaire
---------------------------	-----------------------

Sécurité

Sans halogène	oui
---------------	-----
