

Résidentiel

Gallery

Support WXA450 et plaque
WXPxxxx

Poussoir témoin WXF023
et enjoliveur WXD011x

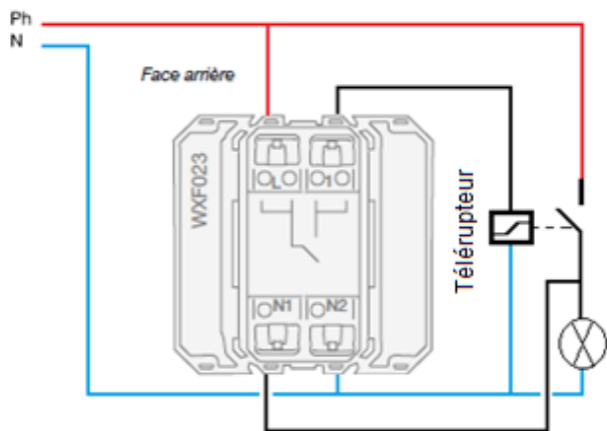
Raccordement BP avec
voyant Témoin
Commande d'un télérupteur

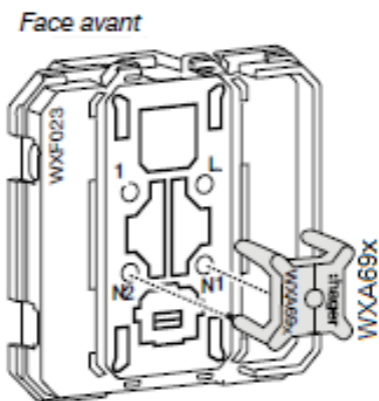
:hager

Sommaire

Raccordement BP avec Voyant Témoin.....	1
--	---

Raccordement BP avec Voyant Témoin.





Le voyant se clipse entre N1 et N2.

Fonction Témoin :

Le voyant est allumé en même temps que la lampe.